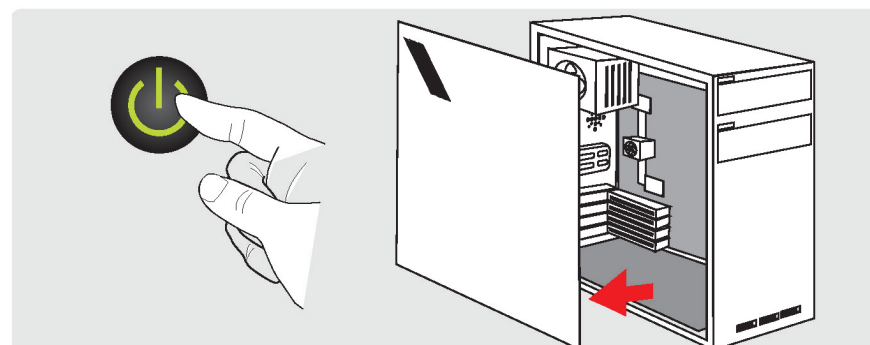


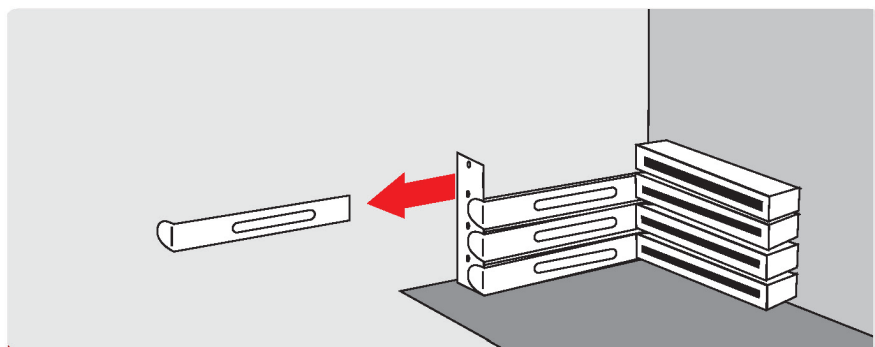
1. Verify the package contents.*

Compruebe el contenido del paquete.
Vérifiez le contenu du paquet d'emballage.
Überprüfen Sie den Inhalt des Produktkartons.
Verificare i contenuti della confezione.
梱包物を確認してください。
檢查包裝內容。
檢查包裝內物品。



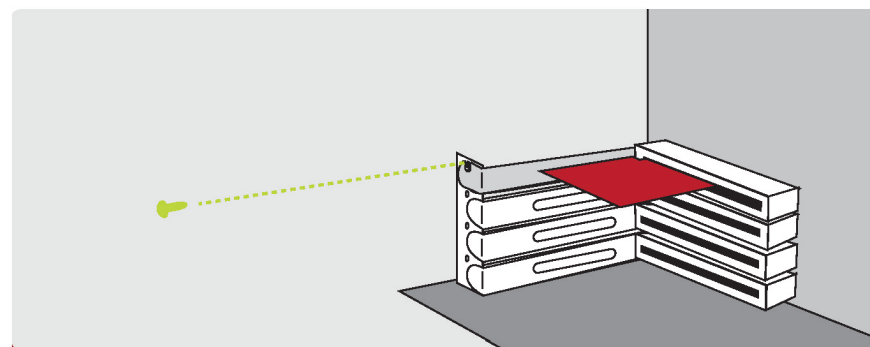
2. Turn off the computer and remove the cover of the computer.

Apague el equipo y retire la cubierta del mismo.
Eteignez l'ordinateur puis retirez-en le couvercle.
Schalten Sie den Computer aus und nehmen Sie das Gehäuse vom Computer ab.
Spegnere il computer e rimuovere il coperchio.
コンピュータの電源をオフにし、カバーを外します。
關閉電腦並拆下電腦機殼。
关闭电脑，打开机箱



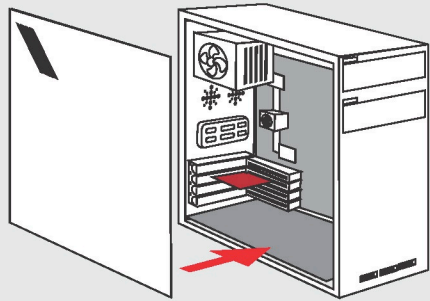
3. Locate a free expansion slot and remove the metal cover plate.

Busque una ranura de expansión libre y retire la placa metálica de protección.
Repérez une fente d'extension libre et retirez le couvercle en métal.
Suchen Sie einen freien Erweiterungskartensteckplatz und entfernen Sie die Metallabdeckung.
Individuare uno slot libero per l'espansione e rimuovere la piastra di copertura metallica.
自由拡張スロットの金属カバープレートを取り外します。
選擇未使用的擴充槽，並拆下金屬擋板。
确定一个自由扩展插槽，移除金属盖板



4. When installing the expansion card, be sure to fasten the bracket as documented in the computer case manufacturer's documentation.

Durante la instalación de la tarjeta de expansión, asegúrese de sujetar la abrazadera siguiendo los pasos descritos en la documentación proporcionada por el fabricante de la carcasa del equipo.
Lors de l'installation de la carte d'extension, assurez-vous de fixer les supports de la manière indiquée dans la notice du fabricant du boîtier de l'ordinateur.
Bei der Installation der Erweiterungskarte müssen Sie darauf achten, dass die Halterung so befestigt wird, wie in der Dokumentation des Hersteller des Computergehäuses beschrieben ist.
Installando la scheda di espansione, accertarsi che la staffa sia assicurata come documentato nel materiale informativo del case del computer.
拡張カードを設置する際、コンピュータケース製造元の説明書に従いブラケットを締めるようご注意ください。
安裝擴充卡時，請務必依照機殼製造商的操作說明固定支撐架。
安裝擴展卡時，確保根據電腦機箱製造說明固定支架



5. Place the case cover back on the computer.

Vuelva a instalar la cubierta de la carcasa en el equipo.
Remettez le couvercle du boîtier en place au dos de l'ordinateur .

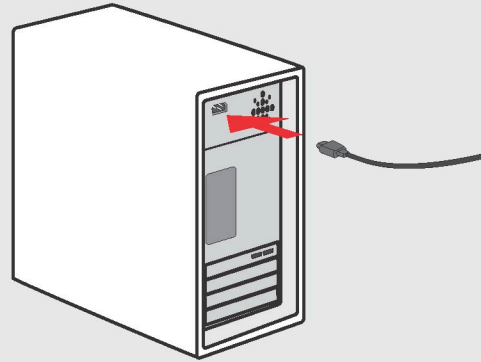
Setzen Sie das Gehäuse wieder am Computer auf.

Rimettere a posto il coperchio del case sul computer.

コンピュータにケースカバーを戻します。

將機殼裝回。

裝好机箱



6. Reattach the power and other devices to the computer.

Conecte de nuevo el cable de alimentación y el resto de dispositivos al equipo.

Réattachez le cordon d'alimentation et les autres appareils à l'ordinateur.

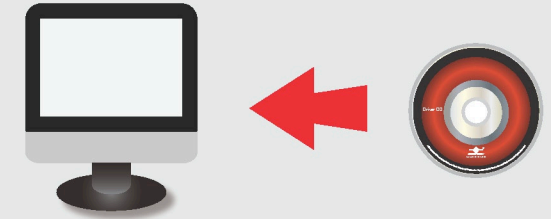
Schließen Sie die Netzleitung und die anderen Geräte wieder an den Computer an.

Ricollegare l'alimentazione e gli altri dispositivi al computer.

電源およびその他のデバイスをコンピュータに再接続します。

將電源線及其他裝置裝回電腦。

重新连接电源和其他外设



7. Once the computer is powered on, proceed with installing the necessary drivers.

Una vez encendido el equipo, instale los controladores necesarios.

Une fois que l'ordinateur est activé, installez les drivers nécessaires.

Sobald der Computer eingeschaltet ist, müssen Sie die erforderlichen Treiber installieren.

Una volta acceso il computer, procedere con l'installazione dei driver necessari.

コンピュータの電源をオンにし、必要なデバイスのインストールに進んでください。

電腦開機時，請繼續安裝必要的驅動程式。

开机后安装必要的驱动程序

*Package contents may vary. Refer to the manual for a complete content list.

Information in this document is subject to change without notice.

Reproduction of these materials in any manner whatsoever without written permission is strictly forbidden.
Some host cards may or may not need drivers. Refer to the manual for driver instructions.

For further assistance, please visit our website www.vantecusa.com or feel free to contact us.

Printed in China
Printed on Recycled Paper.

www.vantecusa.com

Copyright © 2010 Vantec Thermal Technologies. All Right Reserved. | All Registered Trademarks Belong To Their Respective Companies.