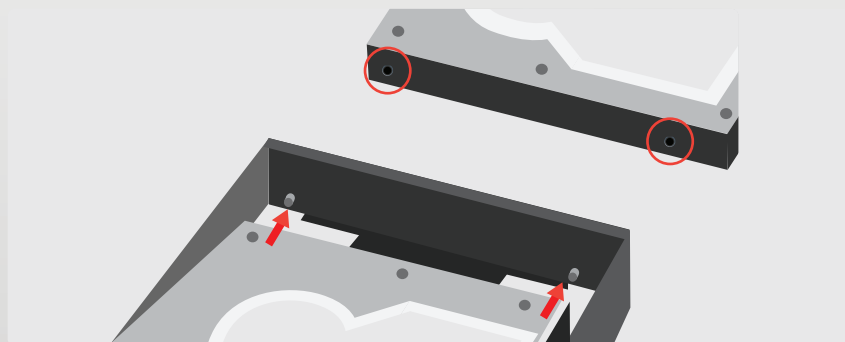




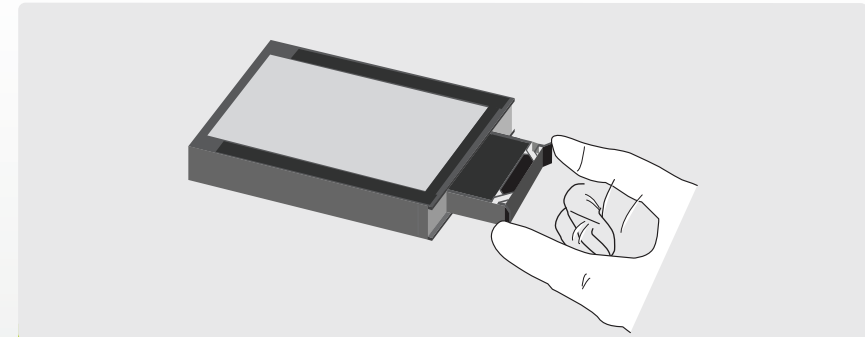
## 1. Verify the package contents.

Compruebe el contenido del paquete.  
Vérifiez le contenu du paquet d'emballage.  
Überprüfen Sie den Inhalt des Produktkartons.  
Verificare i contenuti della confezione.  
梱包物を確認してください。  
檢查包裝內容。  
檢查包裝內物品。



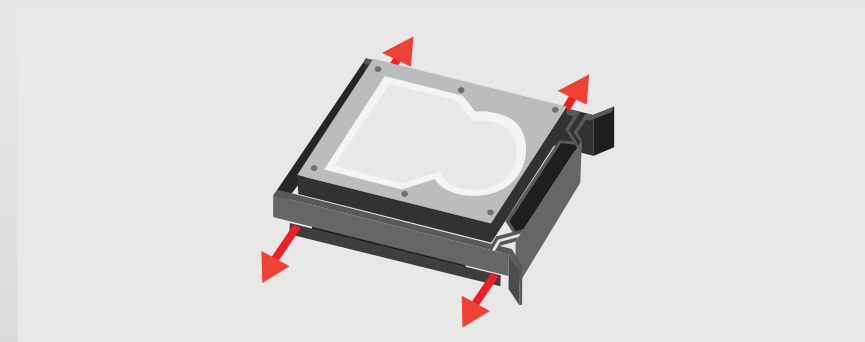
## 3. Make sure to orient the hard drive properly and align the plastic screwless tabs to the 2.5" SATA hard drive screw holes.

Asegúrese de orientar el disco duro correctamente y alinee las pestañas de plástico sin tornillos con los orificios de los tornillos del disco duro SATA de 2,5".  
Assurez-vous d'orienter correctement le disque dur et d'aligner les onglets en plastique sans vis sur les trous à visser du lecteur de disque dur SATA 2,5 pouces.  
Legen Sie die Festplatte so ein, dass die Kunststoffnasen in die Schraubenlöcher der Festplatte greifen.  
Accertarsi di orientare il disco rigido in modo appropriato e di allineare le linguette in plastica che non richiedono l'utilizzo di attrezzi sui fori del disco rigido SATA da 2,5".  
ハードドライブが適切な方向に置かれ、プラスチックのねじ不要タブを2.5" SATA ハードドライブのねじ穴に合わせていることを確認してください。  
確定硬碟朝向正確的方向，將無螺絲塑膠膠板對準 2.5 吋 SATA 硬碟螺絲孔。  
正確擺放硬碟驅動器方向，將無螺紋型塑料凸片對齊 2.5" SATA 硬碟驅動器的螺絲孔。



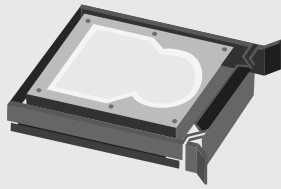
## 2. Pinch both sides of the hard drive tray and slide out the NexStar SE Tray from the NexStar SE Rack.

Apriete ambos lados de la bandeja de discos duros y deslice la bandeja NexStar SE extrayéndola del bastidor NexStar SE.  
Pincez le plateau du disque dur sur les deux côtés et faites sortir le plateau NexStar SE du tiroir NexStar .  
Drücken Sie die Festplattenhalterung an beiden Seiten zusammen, schieben Sie die NexStar SE-Halterung aus dem NexStar SE-Rack heraus.  
Pizzicare entrambe le estremità del supporto disco rigido ed estrarre il supporto NexStar SE facendolo scorrere fuori dal rack NexStar SE.  
ハードドライブの両側を挟み、NexStar SEラックからNexStar SEトレイを引っ張り出します。  
握住硬碟拖盤的兩側，將 NexStar SE 拖盤從 NexStar SE 架推出。  
握住硬盘驱动器两侧，从 NexStar SE 机架向外抽出 NexStar SE 托盘。



## 4. Gently pull the plastic tabs to insert the hard drive into the tray.

Tire suavemente de las pestañas de plástico para insertar el disco duro en la bandeja.  
Tirez doucement les onglets en plastique pour insérer le disque dur dans le tiroir.  
Ziehen Sie die Kunststoffnasen beim Einlegen der Festplatte vorsichtig auseinander.  
Tirare delicatamente le linguette in plastica per inserire il disco rigido nel supporto.  
プラスチックタブをそっと引っ張って、トレイにハードドライブに挿入します。  
輕輕拉動塑膠板，將硬碟插入拖盤內。  
确保所有无螺紋型凸片都牢固固定硬盘驱动器。



- ❖ **5.** Be sure to check that all screwless tabs are holding the hard drive securely.

Asegúrese de comprobar que todas las pestañas que no necesitan tornillos sujetan la unidad de disco duro de forma segura.

Assurez-vous que tous les onglets sans vis tiennent fermement le disque dur.

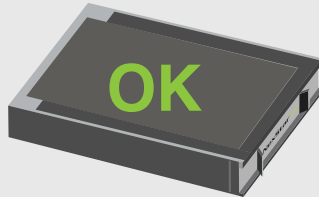
Achten Sie darauf, dass sämtliche Nasen richtig in die Aussparungen der Festplatte greifen.

Accertarsi di verificare che tutte le linguette fissino il disco rigido in sicurezza.

すべてのねじ不要タブがハードドライブにしっかり止まっていることを確認してください。

確定所有無螺絲塑膠板已將硬碟緊緊固定。

确保所有无螺紋型凸片都牢固固定硬盘驱动器。



- ❖ **7.** The NexStar SE is now ready for use.

NexStar SE estará listo para su uso.

Le NexStar SE est maintenant prêt à être utilisé.

Adesso NexStar SE è pronto all'uso.

Der NexStar SE ist nun einsatzbereit.

NexStar SEは使用できます。

現已可準備使用 NexStar SE。

現在即可使用 NexStar SE 了。

**NOTE:**

NOTE: NexStar SE Tray: Fits most standard 2.5" hard drives and SSDs (7mm, 9.5mm, 12.5mm)

Remarque : Plateau NexStar SE : Permet d'installer la plupart des SSD et disques durs de 2,5" standards (7 mm, 9,5 mm, 12,5 mm)

Nota: NexStar SE-Einschub: Kompatibel mit den meisten standardmäßigen 2,5 Zoll-Festplatten und -SSDs (7 mm, 9,5 mm, 12,5 mm) .

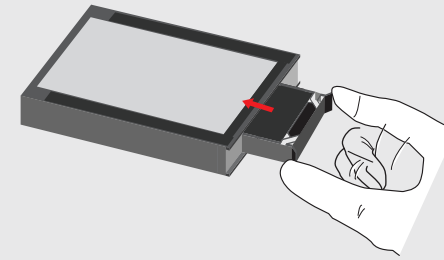
備註：NexStar SE 硬碟架：適合大多數的標準2.5吋硬碟及SSD (7mm, 9.5mm, 12.5mm)

Nota: Bandeja NexStar SE: encaja en la mayoría de unidades de estado sólido y de disco duro de 2,5" estándar (7 mm, 9,5 mm, 12,5 mm)

NOTE: Cassetto NexStar SE: Si adatta alla maggior parte di dischi rigidi standard 2,5" e SSD (7 mm, 9,5 mm, 12,5 mm)

注:NexStar SEトレイ: ほとんどの標準2.5インチハードドライブおよびSSD (7mm, 9.5mm, 12.5mm) に適合

注意：NexStar SE 托盘：适合大多数标准 2.5" 硬盘驱动器和 SSD (7mm, 9.5mm, 12.5mm)



- ❖ **6.** Slide the NexStar SE tray into the rack.

Deslice la bandeja NexStar SE insertándola en el bastidor.

Faites glisser le plateau NexStar SE dans le rack.

Inserire il cassetto NexStar SE nel rack.

Schieben Sie den NexStar SE-Einschub zurück in das Rack.

NexStar SEトレイをラック内にスライドさせます。

將 NexStar SE 硬碟架推入硬碟盒。

將 NexStar SE 托盘滑入机架。

**Common Application**

PC



Enclosure



Dock



OR

OR

This NexStar SE Converter can be used with most 3.5" hard drive bays, 3.5" enclosures, 3.5" hard drive docks, etc.

Este convertidor NexStar SE se puede utilizar con la mayoría de bahías de unidades de disco duro de 3,5", de carcasas de 3,5", de bases de conexiones de unidades de disco duro de 3,5", etc. Ce convertisseur NexStar SE peut être utilisé avec la plupart des baies pour disques durs de 3,5", boîtiers de 3,5", supports pour disques durs de 3,5", etc.

Questo convertitore NexStar SE può essere usato con la maggior parte degli alloggi disco rigido 3,5", box disco rigido 3,5", dock disco rigido 3,5", eccetera.

Dieser NexStar SE-Konverter kann mit den meisten 3,5 Zoll-Festplatteneinschüben, 3,5 Zoll-Gehäusen, 3,5 Zoll-Festplattendocks etc. verwendet werden.

このNexStar SEコンバーターは、ほとんどの3.5インチハードドライブベイ、3.5インチケース、3.5インチハードドライブドックなどで使用可能です。

本 NexStar SE Converter 可搭配大多數的3.5吋硬碟槽、3.5吋外接盒、3.5吋硬碟座使用。

此 NexStar SE 转换器适用于大多数 3.5" 硬盘驱动器托槽、3.5" 箱体、3.5" 硬盘驱动器扩展坞等。